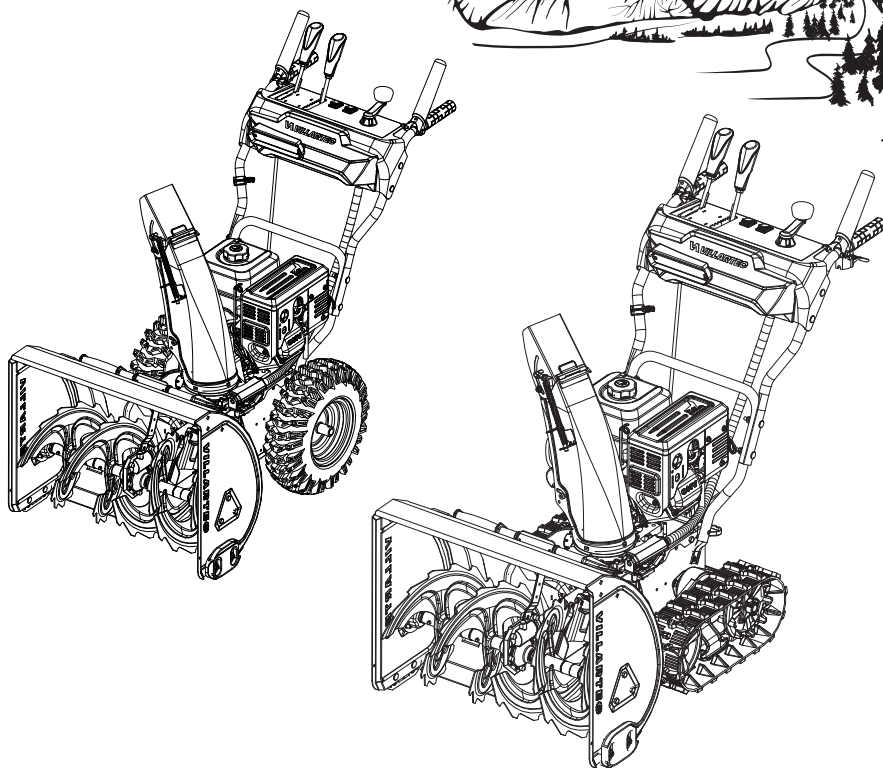


VILLARTEC

Руководство по эксплуатации



СНЕГОУБОРЩИК БЕНЗИНОВЫЙ **VILLARTEC WB S-87, WB S-87T, WB S-117**



*Производитель оставляет за собой право вносить изменения в конструктив своих изделий.
Актуальная информация и инструкции по эксплуатации размещены на сайтах: villartec.ru и villartec.by

УВАЖАЕМЫЙ ПОКУПАТЕЛЬ!

Благодарим Вас за покупку снегоуборочной машины бензиновой (снегоуборщик) моделей WB S-87, WB S-87T, WB S-117 торговой марки VILLARTEC. При покупке снегоуборочной машины бензиновой моделей WB S-87, WB S-87T, WB S-117 требуйте проверки её работоспособности пробным запуском.



ВАЖНО! Перед началом сборки и эксплуатации, пожалуйста, внимательно прочтите данную инструкцию по эксплуатации и соблюдайте все меры предосторожности, приведенные в ней. Это поможет избежать возможных травм и повреждения инструмента.

Инструкция по эксплуатации содержит важную информацию о безопасности, использовании и утилизации снегоуборочной машины бензиновой. Выполнение требований и рекомендаций руководства по эксплуатации предотвратит ошибочные действия при работе снегоуборочной машиной бензиновой, и обеспечит оптимальное, безопасное, функционирование и продление срока её службы. Храните данную инструкцию в надежном месте и в случае необходимости Вы всегда можете обратиться к ней.



ВАЖНО! Несоблюдение правил и инструкций может привести к серьёзным травмам или к летальному исходу.

Приобретённая Вами снегоуборочная машина бензиновая может иметь некоторые изменения в конструкции отдельных узлов и деталей, внесенные производителем, которые не отражены в данной инструкции. Это связано с изменениями конструкции, не ухудшающими качество изделия и не влияющими на условия его эксплуатации. Внешний вид снегоуборочной машины бензиновой может отличаться от изображения на титульном листе инструкции по эксплуатации.

СОДЕРЖАНИЕ

Условные обозначения.....	4
1. Назначение.....	5
2. Комплектация.....	5
3. Технические характеристики.....	7
4. Внешний вид и устройство.....	8
5. Меры предосторожности.....	10
6. Сборка.....	13
7. Рабочие органы управления.....	16
8. Управление снегоуборочной машиной.....	17
9. Обслуживание.....	22
10. Ремонт и регулировка.....	28
11. Срок службы, хранение и утилизация.....	29
12. Гарантия изготовителя (поставщика).....	31

УСЛОВНЫЕ ОБОЗНАЧЕНИЯ

Для безопасной и правильной эксплуатации снегоуборочной машины бензиновой используются некоторые предупреждающие и указывающие значки и символы. Пожалуйста, внимательно изучите значение каждого.

	Осторожно! Внимание!	Указывает на опасность, предупреждение или предостережение. Речь идет о вашей безопасности.
	Ознакомьтесь с инструкцией по эксплуатации	Прочтите инструкцию по эксплуатации и следуйте всем предупреждениям и инструкциям по технике безопасности
	Используйте нескользящие сверхпрочные перчатки	Защитные перчатки относятся к обязательной оснастке пользователя. Их следует постоянно надевать во время работы.
	Используйте специальную нескользящую защитную обувь	Во время работы следует носить защитную обувь с высоким голенищем, нескользящей подошвой и прочным носком.
	Используйте средства защиты глаз, слуха и головы	При работе с данным оборудованием надевайте наушники и защитные очки и каску
	Перед выполнением работ по техническому обслуживанию или ремонту заглушите двигатель и извлеките ключ зажигания	
	Уровень звуковой мощности	Наклейка, показывающая уровень звуковой мощности
		Возможность выброса предметов Исключите нахождение посторонних людей в зоне работы. Минимальное безопасное расстояние составляет 15 м.
	Осторожно, горячо!	Чтобы снизить риск получения ожогов, избегайте контакта с горячими поверхностями
	Огнеопасно, возможно воспламенение!	Бензин является легко воспламеняемым веществом. Не курите, избегайте открытого огня и искр возле бензина
		Прикосновение рук с вращающейся крыльчаткой внутри разгрузочного желоба является наиболее распространенной причиной травм, связанных со снегоуборочными машинами. Никогда не чистите желоб руками.
		Опасность - вращающийся шнек Опасность получения травм от вращающихся деталей. Держите руки и ноги на безопасном расстоянии

1. НАЗНАЧЕНИЕ

Снегоуборочная машина предназначена для непрофессионального использования. Может использоваться для уборки снега с ровных и твердых поверхностей, с соблюдением всех требований Инструкции по эксплуатации. Использование снегоуборочной машины в любых других целях, не предусмотренных настоящей инструкцией, является нарушением условий гарантийного обслуживания. Производитель и поставщик не несет ответственности за повреждения, возникшие вследствие использования снегоуборочной машины не по назначению.

2. КОМПЛЕКТАЦИЯ

Распакуйте снегоуборочную машину, проверьте комплект поставки, при обнаружении недокомплекта обратитесь в торгующую организацию. Комплектация изображена на рис. 1:

1	Снегоуборочная машина в сборе	1 шт
2	Верхняя часть рукоятки	1 шт
3	Желоб	1 шт
4	Рукоятка вращения желоба	1 шт
5	Тяга переключения скоростей	1 шт
6	Нижняя часть рукоятки	1 шт
7	Колесо	2 шт
8	Комплект крепежа и деталей:	
8.1	Длинный болт, шайба, гайка	4 комп.
8.2	Короткий болт, гайка	3 комп.
8.3	Срезной болт	2 комп.
8.4	Запасной шплинт	1 шт
8.5	Рукоятка	2 шт
9	Инструкция по эксплуатации	1 шт
10	Упаковка	1 шт

*На усмотрение производителя комплектация моделей может быть изменена

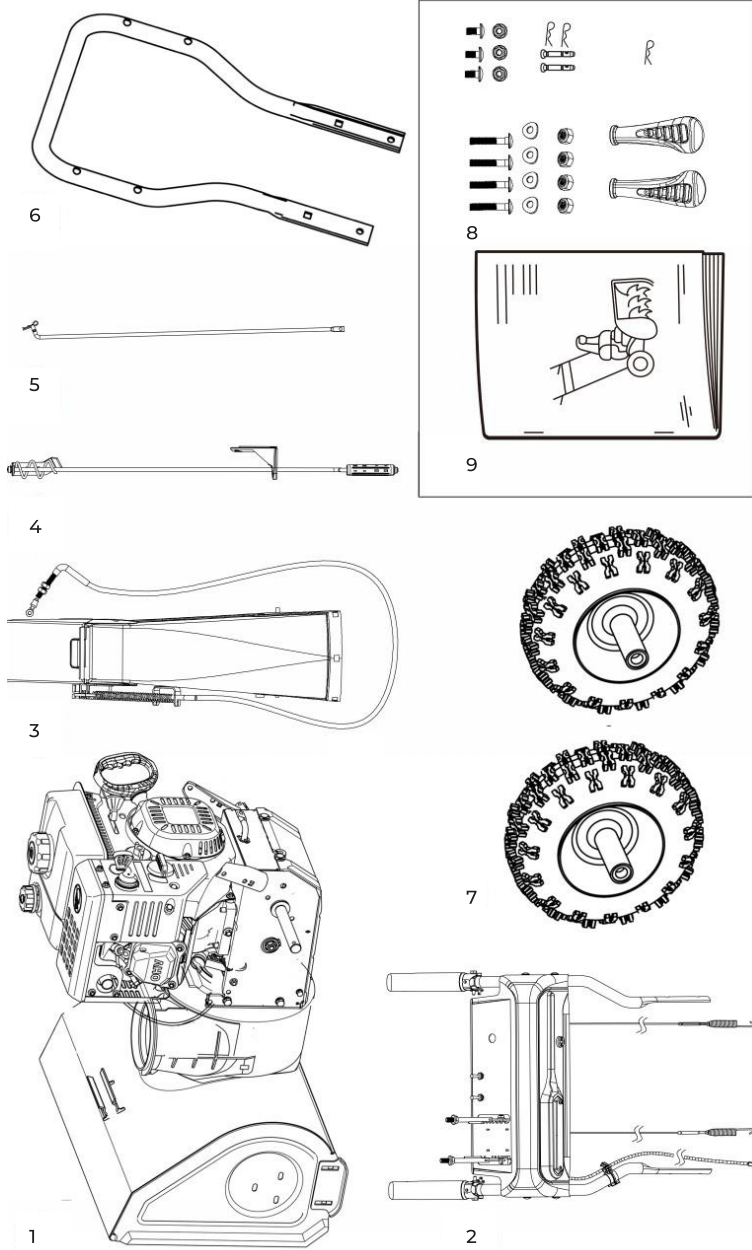


Рис. 1

3. ТЕХНИЧЕСКИЕ ХАРАКТЕРИСТИКИ

Модель	WB S-87	WB S-87T	WB S-117
Тип двигателя	Бензиновый 4-тактный	Бензиновый 4-тактный	Бензиновый 4-тактный
Двигатель	VILLARTEC Winter	VILLARTEC Winter	VILLARTEC Winter
Объем двигателя	220 см ³	220 см ³	302 см ³
Мощность двигателя	8 л.с.	8 л.с.	11 л.с.
Объем топливного бака	3.5 л	3.5 л	5.4 л
Объем масла в картере	0.6 л	0.6 л	0.6 л
Вес нетто	77 кг	84 кг	85 кг
Тип привода	Самоходный, колесный	Самоходный, гусеничный	Самоходный, колесный
Колеса	14" x 5.0-6 SnowHog	Гусеницы	14" x 5.0-6 SnowHog
Захват	66 см x 51 см	66 см x 51 см	66 см x 51 см
Макс. дальность выброса	12 м	12 м	16 м
Скорости	6 вперед /2 назад	6 вперед /2 назад	6 вперед /2 назад
Управление направлением выброса	Механическое, с панели	Механическое, с панели	Механическое, с панели
Управление высотой выброса	Механическое, с панели	Механическое, с панели	Механическое, с панели
Зимний двигатель с низкотемпературным запуском	Да	Да	Да
Агрессивные стальные шнеки	Да	Да	Да
Усиление редуктора	Да	Да	Да
Удобная регулировка желоба с панели управления / перед панелью	Да	Да	Да
Электростартер	От сети 220В	От сети 220В	От сети 220В
Светодиодная фара	Да	Да	Да
Управление одной рукой	Да	Да	Да
Подогрев рукояток	Да	Да	Да
Разблокировка дифференциала	–	2-рычажная	–
Большие колеса	Да	–	Да
Лопатка для очистки	Лопатка + щетка	Лопатка + щетка	Лопатка + щетка

4. ВНЕШНИЙ ВИД И УСТРОЙСТВО

4.1 Элементы управления и компоненты колесного снегоуборщика

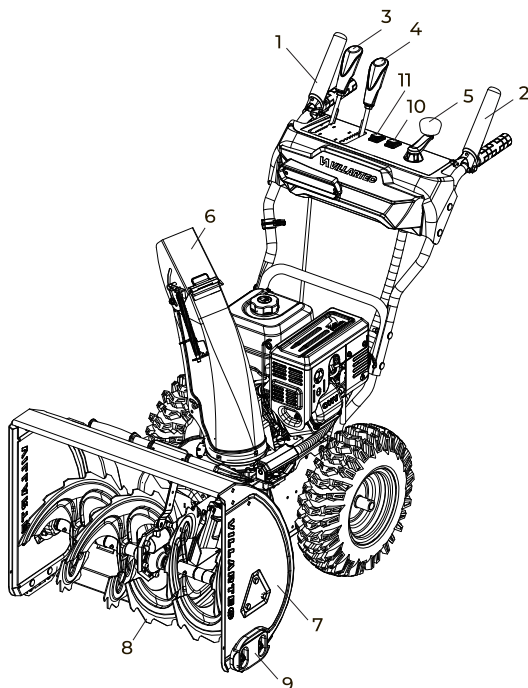


Рис. 2

Внешний вид показан на рисунке 2:

- 1 - Рычаг управления шнеком;
- 2 - Рычаг управления движением;
- 3 - Рычаг переключения скоростей;
- 4 - Рукоятка управления углом наклона дефлектора желоба;
- 5 - Рукоятка изменения направления желоба;
- 6 - Желоб в сборе;
- 7 - Кожух шнека;
- 8 - Шнек;
- 9 - Салазки;
- 10 - Выключатель освещения (LED фары) (Только для моделей, оснащенных LED фарой);
- 11 - Кнопка включения/выключения подогрева ручек.

4.2 Элементы управления и компоненты гусеничного снегоборщика

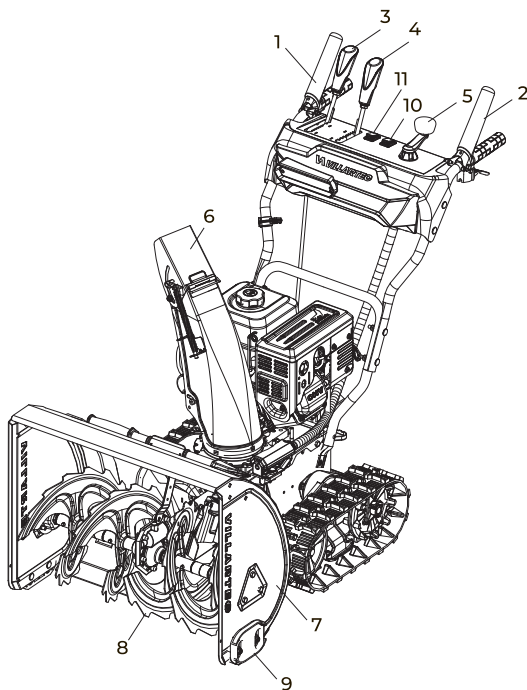


Рис. 3

Внешний вид показан на рисунке 3:

- 1 - Рычаг управления шнеком;
- 2 - Рычаг управления движением;
- 3 - Рычаг переключения скоростей;
- 4 - Рукоятка управления углом наклона дефлектора желоба;
- 5 - Рукоятка изменения направления желоба;
- 6 - Желоб в сборе;
- 7 - Кожух шнека;
- 8 - Шнек;
- 9 - Салазки;
- 10 - Выключатель освещения (LED фары) (Только для моделей, оснащенных LED фарами);
- 11 - Кнопка включения/выключения подогрева ручек.

5. МЕРЫ ПРЕДОСТОРОЖНОСТИ

При работе с устройством необходимо обязательно соблюдать указанные требования по технике безопасности.

Перед работой:

- Перед работой внимательно прочитайте данную инструкцию по эксплуатации и сохраните её для дальнейшего использования.
- Перед вводом в эксплуатацию пользователь должен ознакомиться с функциями и элементами управления снегоуборочной машины.
- Во время работы необходимо всегда выполнять рекомендации, содержащиеся в этой инструкции по эксплуатации. В противном случае возникает опасность травматизма или опасность повреждения устройства.
- Перед каждым использованием внимательно проверяйте снегоуборочную машину на отсутствие повреждений, утечек топлива. Для предотвращения получения травм оператором, посторонними лицами, а также поломки, проверьте правильность установки и надёжность крепления всех элементов.
- Тщательно проверьте территорию, на которой будет осуществляться работа. Удалите весь мусор и посторонние предметы.
- Для уменьшения риска получения травм не разрешайте посторонним лицам, особенно детям, а так же домашним животным находится на расстоянии менее 10 метров от места работы.
- Держите детей подальше от рабочей зоны и под присмотром ответственного взрослого, не являющегося оператором.
- Перед запуском двигателя отключите все органы управления.
- Перед использованием дайте снегоуборочной машине привыкнуть к температуре наружного воздуха.
- Отрегулируйте высоту корпуса шнека так, чтобы он находился над дорожками, посыпанными гравием.
- Перед началом уборки снега дайте двигателю и машине привыкнуть к температуре наружного воздуха.

При работе:

- Не запускайте двигатель внутри закрытых помещений. Выхлопные газы содержат угарный газ, который опасен для здоровья. Работайте только на открытом воздухе.
- Используйте защитные очки для защиты органов зрения при работе.
- Используйте средства защиты ушей (наушники), так как длительное воздействие громкого шума может привести к ухудшению слуха.
- Необходимо надевать средства защиты лица и головы, чтобы предотвратить телесные повреждения.
- Никогда, ни при каких обстоятельствах не производите регулировку при работающем двигателе (если иное не указано в инструкции).



ЗАПРЕЩАЕТСЯ использовать снегоуборочную машину, когда вы устали, больны или находитесь под воздействием лекарств, наркотических веществ или алкоголя.

Избегайте одежды свободного покроя, которая может зацепиться за движущиеся части. Не носите украшения, длинные шарфы или другую свободную одежду, которая может зацепиться за движущиеся части. Носите обувь, которая улучшает устойчивость на скользких поверхностях.

Во время работы машина создает электромагнитное поле. Чтобы снизить риск получения серьезных или смертельных травм, мы рекомендуем лицам с медицинскими имплантатами проконсультироваться со своим лечащим врачом и производителем медицинских имплантатов перед началом работы с этой машиной.

· Эксплуатируйте машину только при дневном свете или хорошем искусственном освещении. Снегоочиститель ни в коем случае нельзя использовать для уборки чего-либо, кроме снега.

· Всегда осматривайте участок, где вы собираетесь работать, убирая камни, ветки и любые другие предметы, которые могут представлять опасность. Неровный рельеф может привести к опрокидыванию машины или потере оператором равновесия.

· Берегите руки и ноги, не прикасайтесь к вращающимся деталям, к корпусу шнека/крыльчатки или желобу. Контакт с вращающимися частями может привести к ампутации руки и ног.

· Контролируйте направление выброса снега, желоб не должен быть направлен на оператора и других людей или животных.

· Не оставляйте работающую машину без присмотра.



ПРЕДУПРЕЖДЕНИЕ: Склоны являются основным фактором, связанным с несчастными случаями. Эксплуатация на склонах требует особой осторожности.

· Будьте осторожны при движении по гравийным дорожкам, тротуарам и дорогам или при пересечении их. Помните о скрытых опасностях и дорожном движении.

· Соблюдайте крайнюю осторожность при смене направления движения на склонах. Не работайте на слишком крутых склонах. Соблюдайте крайнюю осторожность при движении задним ходом или подтягивании машины к себе.

· Не меняйте настройки регулятора двигателя и не запускайте двигатель на предельных оборотах. При работе двигателя на высоких оборотах повышается вероятность получения травм.

· Никогда не используйте машину вблизи ограждений, автомобилей, оконных стекол и т.д. без надлежащей настройки дефлектора разгрузочного лотка.

· Во избежание ожогов не прикасайтесь к двигателю или глушителю. Эти узлы двигателя в процессе работы сильно нагреваются и остаются горячими некоторое время после остановки двигателя.

· Прежде чем оставить машину без присмотра, отключите все органы управления, переведите ее на нейтральную передачу, заглушите двигатель и установите выключатель в положение "ВЫКЛ". Отключайте шнек, когда снегоуборочная машина предназначена для транспортировки или не используется.

· При чистке, ремонте или осмотре машины заглушите двигатель и убедитесь, что шнек/крыльчатка и все движущиеся детали, полностью перестали вращаться. Отсоедините провод свечи зажигания и держите его подальше от свечи, чтобы предотвратить случайный запуск двигателя.

· Рычаг управления шнеком/крыльчаткой является частью системы безопасности. Никогда не вносите изменения в конструкцию рычага и может привести к травмам персонала.

· Рычаги управления должны легко поворачиваться в обоих направлениях и автоматически возвращаться в выключенное положение при отпускании.

· Никогда не эксплуатируйте машину без защитных устройств безопасности.

· Если снегоуборочная машина наткнулась на посторонний предмет, заглушите двигатель, отсоедините кабель свечи зажигания и внимательно осмотрите машину на предмет повреждений. Устраните повреждения перед повторным использованием машины.

· Никогда не направляйте разгрузочный желоб в сторону дороги общего пользования или транспортных средств.

· Не перегружайте снегоуборщик, пытаясь расчистить снег быстро.

· Если почувствуете сильную вибрацию, то немедленно заглушите двигатель, отсоедините провод свечи зажигания. Тщательно проверьте, нет ли повреждений. Устраните все повреждения перед запуском и эксплуатацией.

При работе с бензином:

· Эксплуатируйте оборудование ТОЛЬКО на открытом воздухе.

· Не допускайте попадания выхлопных газов в замкнутое пространство через окна, двери, вентиляционные отверстия или другие отверстия.

· Попадание бензина на вас или вашу одежду может привести к серьезным травмам, которые могут привести к возгоранию. Немедленно вымойте кожу и смените одежду.

· Готовьте топливную смесь и заливajte её в топливный бак в чистом, хорошо проветриваемом месте, на безопасном расстоянии от источников искр и огня. Храните бензин вдали от источников искр, открытого пламени, постоянного горения, а также источников тепла и других источников возгорания. Не курите при работе с бензином.

· Пары бензина очень токсичны. Если Вы перелили бензин через край, то запускать двигатель можно только после очистки поверхности, залитой бензином. Не включайте зажигание до того момента, пока пары бензина не улетучились (протереть насухо). Удалите остатки пролитой топливной смеси ветошью.

· Для предотвращения возгораний очистите машину от пролитого масла или топлива и удалите все остатки топлива; дайте машине остыть перед хранением.

· Перед запуском двигателя отойдите от места заправки топливной смесью на расстояние не менее, чем 3 м. Остерегайтесь возможных травм рук, ног и головы.



ВНИМАНИЕ! Всегда обращайтесь с топливом с особой осторожностью. Несоблюдение инструкций по технике безопасности может стать причиной пожара, привести к серьезным ожогам или летальному исходу.



ВНИМАНИЕ! Бензин легко воспламеняется. Всегда храните топливо в специально предназначенных для этого ёмкостях. Храните топливо в прохладных, хорошо проветриваемых помещениях (не жилых), в недоступном для детей месте.



ВНИМАНИЕ! Заправляйте бензин только на открытом воздухе, никогда не курите при заправке. Заправьте бак топливом перед запуском двигателя. Никогда не откручивайте крышку бака и не заправляйте бак во время работы или на горячем двигателе.

6. СБОРКА

Установка нижней части рукоятки и колес (нет необходимости для модели WB S-87T) (рис. 4 и 5)

- Установите нижнюю часть рукоятки с помощью болтов входящих в комплект поставки и затяните (рис. 4).
- Установите колеса на валы выходящие из коробки передач и зафиксируйте с помощью болтов (рис. 5).

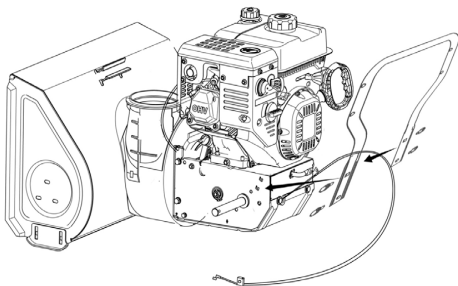


Рис. 4

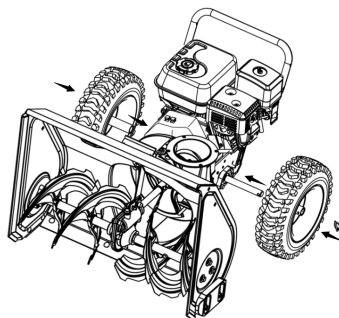


Рис. 5

Установка верхней части рукоятки

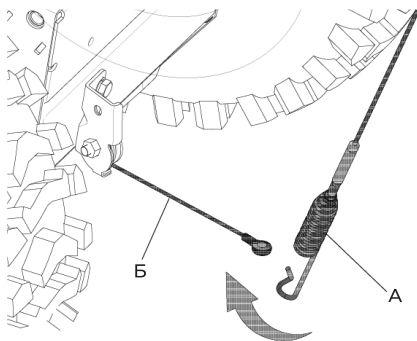


Рис. 6

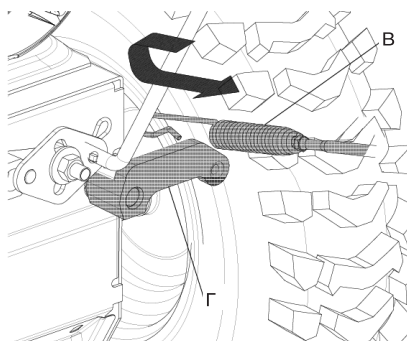


Рис. 7

- Подсоедините левый (с позиции оператора) трос (рис. 6, поз. А) от панели управления к тросу (рис. 6, поз. Б) выходящему из коробки передач, подсоедините правый трос (рис. 7, поз. В) к кронштейну (рис. 7, поз. Г).

Установка желоба выброса (рис. 8, 9)

1. Выньте желоб и соединительную тягу желоба.
2. Установите желоб на снегоуборщик, вставьте конец желоба на опорную поверхность для него. Убедитесь, что опорный стержень желоба установлен в посадочное место. Зафиксируйте опорный стержень желоба в посадочное место двумя болтами и гайками.

Вставьте конец тяги желоба в отверстие в панели, затем соедините другой конец тяги с кронштейном на желобе. Закрепите тягу болтами.

Ослабьте две гайки крепления конца тросика. Вставьте конец тросика в кронштейн на панели. Затем надежно закрепите две гайки на тросике для его крепления на панели.

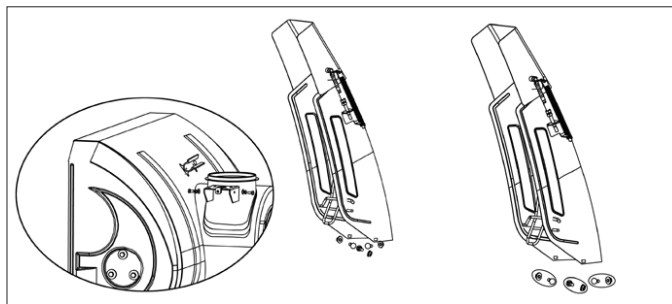


Рис. 8

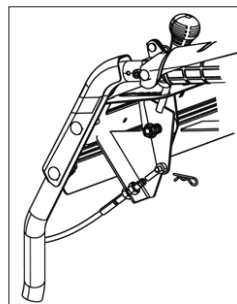


Рис. 9

Установка тяги рычага переключения скоростей:

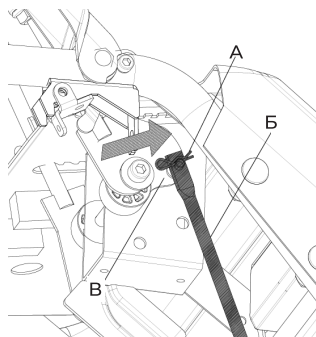


Рис. 10

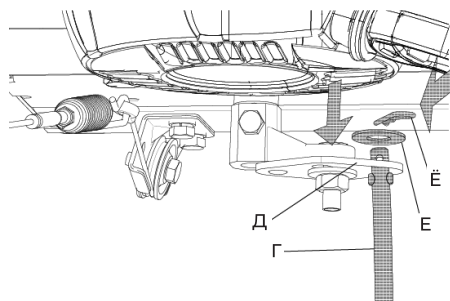


Рис. 11

- Вставьте согнутую часть тяги (рис. 11, поз. Г) в отверстие в кулисе коробки передач (рис. 11, поз. Д) и зафиксируйте с помощью шайбы (рис. 11, поз. Е) и шплинта (рис. 11, поз. Ё).

- Прикрепите другую сторону тяги (рис. 10, поз. Б) к штифту в нижней части рычага переключения передач (рис. 10, поз. В) и закрепите с помощью шплинта (рис. 10, поз. А).

Установка рукояток (рис. 12):

Закрепите рукоятки на рычагах, закрутив как показано на рисунке 12.

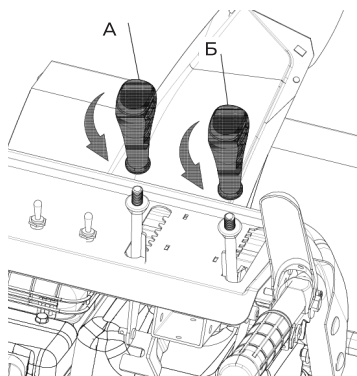


Рис. 12

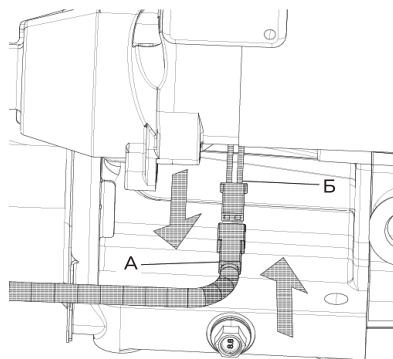


Рис. 13

Подключение проводки (рис. 13): (Нет необходимости для моделей без освещения)

Подключите разъем проводки идущий от панели управления (рис. 13, поз. А) к разъёму проводки идущей от двигателя (рис. 13, поз. Б).

Установка желоба:

- Расположите желоб на посадочном месте, зафиксируйте болтами с гайками так, чтобы гайки были направлены в наружную часть как показано на рисунке 14.

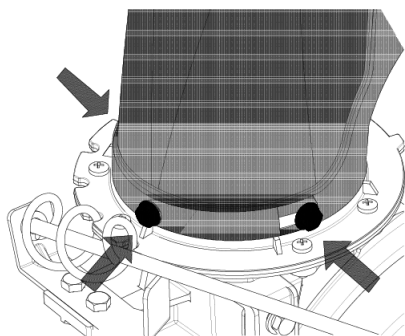


Рис. 14

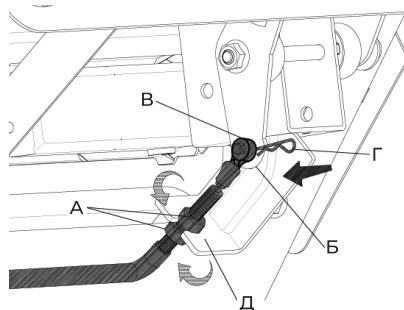


Рис. 15

- Прежде чем закрепить трос управления дефлектором (рис. 15, поз. В), открутите две гайки (рис. 15, поз. А), вставьте в штифт на кронштейне (рис. 15, поз. Б) и зафиксируйте с помощью шплинта (рис. 15, поз. Г), затем затянув две гайки на кронштейне (рис. 15, поз. Д), зафиксируйте трос. Вставьте трос в направляющую скобу (рис. 16, поз. А).

Крепление проводки:

Закрепи проводку (рис. 17, поз. А) с помощью хомута (рис. 17, поз. Б) к нижней части рукоятки, как показано на рисунке 17.

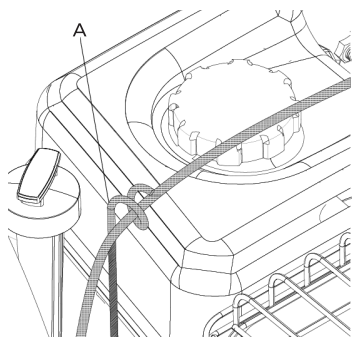


Рис. 16

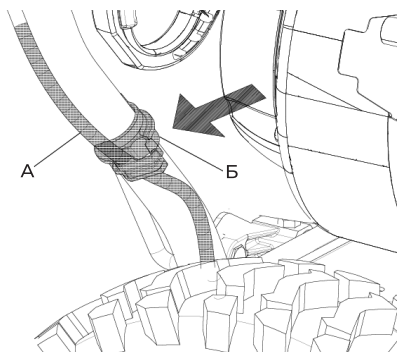


Рис. 17

7. РАБОЧИЕ ОРГАНЫ УПРАВЛЕНИЯ



ВНИМАНИЕ! Перед началом работы прочтите, поймите принцип работы и следуйте всем инструкциям и предупреждениям, приведенным в данном руководстве и на всех предупреждающих табличках.

Рычаг переключения скоростей

Рычаг переключения скоростей позволяет выбрать необходимую для конкретных условий работы, шесть скоростей для движения вперед и две скорости для движения назад.

Примечание: На разных модификациях снегоуборщика возможна установка различных коробок передач от 4-х скоростей для движения вперед до 6-ти, с одной или двумя передачами для движения назад.

Движение вперед

Шесть скоростей для движения вперед. Положение (1) самая медленная, положение (6) самая быстрая.

Движение назад

Две скорости для движения. Положение (R1) медленная, положение (R2) быстрее.

Воздушная заслонка

Рычаг воздушной заслонки расположен на задней панели двигателя и приводится в действие поворотом рычага по часовой стрелке. Поворотом рычага прикрывается воздушная заслонка обогащая топливо-воздушную смесь, тем самым способствует легкому запуску холодного двигателя (рис. 19).



Рис. 19

Дроссельная заслонка (рис. 20)

Необходима для регулировки рабочих оборотов двигателя и полной остановки, если перевести в самое нижнее положение (символ черепаха).

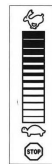
**8. УПРАВЛЕНИЕ СНЕГОУБОРОЧНОЙ МАШИНОЙ**

Рис. 20

Управление шнеком

Рычаг управления шнеком расположен на правой рукоятке. Нажатием на рычаг включается вращение шнека. Для остановки необходимо отпустить рычаг (рис. 21).

Управление движением

Рычаг управления движением расположен на левой рукоятке. Нажатием на рычаг включается движение. Для остановки необходимо отпустить рычаг (рис. 22).



Рис. 21



Рис. 22

Управление разблокировкой дифференциала (WB S-87T)

Разблокировка дифференциала позволяет более комфортно управлять направлением движения с минимальным радиусом поворота.

Когда оба рычага управления разблокировкой отпущены, снегоуборочная машина будет двигаться по прямой линии в прямом или обратном направлении, в зависимости от положения рычага переключения передач.

Нажмите на левый рычаг управления разблокировкой, чтобы повернуть снегоуборщик влево. Нажмите на правый рычаг управления разблокировкой, чтобы повернуть снегоуборщик вправо.

Нажмите на оба рычага управления разблокировкой, чтобы переместить ручную снегоуборщик вперед или назад при выключенном двигателе.

Не включайте и не отпускайте частично рычаги управления разблокировкой. Всегда полностью включайте и отпускайте их полностью.

Направление и дальность выброса снега

Дальность выброса снега регулируется рычагом, расположенном на панели управления снегоуборщиком.

Рукоятка настройки направления выброса снега также находится на панели снегоуборщика. Чтобы изменить направление выброса снега, поворачивайте рукоятку следующим образом: по часовой стрелке, чтобы сместить выброс снега направо, и против часовой стрелки, чтобы сместить выброс снега влево (рис. 23).

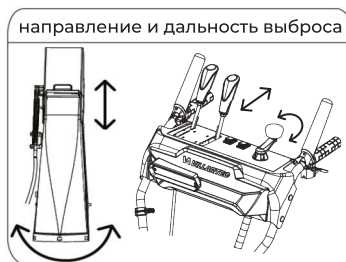


Рис. 23

Инструмент для очистки желоба



ВНИМАНИЕ! Перед началом работы прочтите, поймите принцип работы и следуйте всем инструкциям и предупреждениям, приведенным в данном руководстве и на всех предупреждающих табличках.

Инструмент для очистки желоба закреплен на верхней части корпуса шнека, он специально разработан для очистки желоба снегоуборочника.

Ограничительные башмаки (салазки)

Регулировку высоты салазок необходимо производить исходя из типа обрабатываемой поверхности. Для плотного снега установите их вверх. При работе на покрытиях из гравия или щебня установите их вниз.

Ручной стартер

Ручной стартер необходим для запуска двигателя.

Электрический стартер

Электрический стартер позволяет с помощью удлинителя и наличия электрической сети 220 вольт, запустить двигатель без применения ручного стартера.

Примечание: Удлинитель не входит в комплект поставки.

Шнек

В процессе работы шнеки подают убираемый снег в желоб и являются основным рабочим инструментом снегоуборщика.

Желоб

Снег подаваемый шнеком выбрасывается через желоб.

Крышка топливного бака

Открыв крышку топливного бака оператор заправляет топливный бак, крышка оснащена клапаном сброса избыточного давления в баке.

Маслозаливная горловина

Уровень моторного масла можно проверить и долить через маслозаливную горловину!

Перед запуском двигателя

Не запускайте двигатель, без масла. Запуск двигателя без масла приведет к серьезным поломкам.

1. Установите снегоуборочную машину на ровную поверхность.
2. Открутите пробку- щуп и проверьте уровень масла.
3. Уровень масла должен находиться между отметками «ВЫСОКИЙ» и «НИЗКИЙ» (рис. 24).

4. Необходимо залить масло до отметки «ВЫСОКИЙ».

Используйте высококачественное масло класса API service SF, SG или SH. Используйте масло SAE 5W30 или SAE 10W30.

При температуре ниже -18 °C используйте масло SAE 0W30.



Рис. 24

Бензин



ВНИМАНИЕ! Соблюдайте особую осторожность при обращении с легковоспламеняющимся бензином, пары которого взрывоопасны. Никогда не заправляйте машину в помещении, а также при прогревом или работающем двигателе. Не курите, исключите появление искр, открытого пламени и нагретых до высокой температуры предметов и оборудования.

- Храните бензин в чистой, специально предназначенной для этого ёмкости и всегда плотно закрывайте крышку ёмкости с бензином.

- Убедитесь, что емкость, в которую вы наливаете бензин, чистая и не содержит ржавчины или других посторонних частиц



ВНИМАНИЕ! В горловине топливного бака может быть установлена пластиковая, транспортировочная заглушка. Если вы обнаружили её, удалите перед первой заправкой топливом.

- Всегда заполняйте топливный бак на открытом воздухе и используйте воронку для предотвращения разлива топлива.

- Заправляйте топливный бак чистым, свежим, неэтилированным бензином.

- Никогда не заполняйте топливный бак полностью. Заполните бак до нижнего края горловины, чтобы обеспечить пространство для расширения топлива.

- Перед запуском двигателя обязательно удалите пролитое на детали снегоуборщика топливо.

Запуск двигателя

- Подсоедините высоковольтный провод свечи зажигания к свече. Убедитесь, что металлическая петля высоковольтного провода (внутри резинового колпачка) надежно закреплена на металлическом наконечнике свечи зажигания.

- Убедитесь, что и рычаги управления шнека, и движения находятся в выключенном положении.

- Переведите рычаг дроссельной заслонки в положение БЫСТРО (символ «Заяц»). Вставьте ключ зажигания в замок. Не пытайтесь повернуть ключ.

Примечание: Если ключ не полностью вставлен в замок, двигатель не запустится.

Электрический стартер

Убедитесь, что электропроводка в вашем доме представляет собой двухпроводную систему с заземлением. Если вы не уверены, обратитесь к квалифицированному электрику.



ВНИМАНИЕ! Опциональный электростартер оснащен заземленной двухпроводной вилкой и рассчитан на работу от бытовой сети переменного тока напряжением 230В. Во избежание поражения электрическим током, стартер необходимо всегда использовать с правильно заземленной розеткой, с двумя контактами и заземлением.

Если электропроводка вашего дома не оснащена заземлением, запрещено использовать электростартер такого типа.

Перед началом работы с электрическим стартером внимательно изучите и обязательно соблюдайте ниже описанные инструкции и рекомендации.

Если вышеперечисленные требования к сети питания соблюдены, то:

- Подключите розетку удлинителя к вилке, расположенной на корпусе двигателя. Подключите вилку удлинителя к заземленной розетке переменного тока напряжением 230В в хорошо проветриваемом помещении.

- Переведите рычаг воздушной заслонки в закрытое положение.



ВНИМАНИЕ! Если двигатель прогрет, то нет необходимости закрывать воздушную заслонку, запускайте с полностью открытой воздушной заслонкой.

- Для легкого запуска холодного двигателя нажмите несколько раз на насос-праймер. При этом убедитесь, что при нажатии, вы прикрываете вентиляционное отверстие в центре колпачка насоса-праймера.

Примечание: При запуске прогретого двигателя нет необходимости использовать насос-праймер.

- Нажмите на кнопку электростартера.

- Как только двигатель запустится, отпустите кнопку.

- По мере прогрева двигателя, приоткрывайте воздушную заслонку. Если при открытии воздушной заслонки двигатель начинает работать с перебоями, значит он недостаточно прогрет, закройте воздушную заслонку.

- Отключая удлинитель от вилки снегоуборщика, не забывайте отключить вилку удлинителя от сети.

Ручной стартер

- Переведите рычаг воздушной заслонки в закрытое положение. (при запуске холодного двигателя).



ВНИМАНИЕ! Если двигатель прогрет, то нет необходимости закрывать воздушную заслонку, запускайте с полностью открытой воздушной заслонкой.

- Для легкого запуска холодного двигателя нажмите несколько раз на насос-праймер. При этом убедитесь, что при нажатии, вы прикрываете вентиляционное отверстие в центре колпачка насоса-праймера.

Примечание: При запуске прогретого двигателя нет необходимости использовать насос-праймер.

Примечание: Использование насоса-праймера рекомендовано каждый раз, при запуске двигателя при температурах ниже -10 °С.

- Плавно потяните за рукоятку стартера до ощущения сопротивления, затем потяните резко. Не бросайте рукоятку, а плавно верните на место.

- Не бросайте рукоятку, а плавно верните на место.

- По мере прогрева двигателя, приоткрывайте воздушную заслонку. Если при открытии воздушной заслонки двигатель начинает работать с перебоями, значит он недостаточно прогрет, закройте воздушную заслонку.

Примечание: После запуска дайте прогреться двигателю в течении нескольких минут. Недостаточно прогретый двигатель не развивает показатели по номинальной и максимальной мощности и является причиной повышенного износа деталей двигателя.

Остановка двигателя

Перед остановкой дайте поработать двигателю несколько минут на холостых оборотах, чтобы влага испарилась с поверхности двигателя.

Чтобы предотвратить примерзание стартера, сделайте следующее:

1) Электрический стартер

- Подключите розетку удлинителя к вилке, расположенной на корпусе двигателя. Подключите вилку удлинителя к заземленной розетке переменного тока напряжением 230В.
- Отключая удлинитель от вилки снегоуборщика, не забывайте отключить вилку удлинителя от сети.
- Переведите рычаг дроссельной заслонки в положение медленно – символ «Черепашка».
- Извлеките ключ из замка зажигания и храните его в недоступном месте для детей и посторонних лиц.
- Удалите снег и влагу с поверхности и вокруг двигателя, а также с панели управления, из желоба из полости корпуса шнека.

2) Ручной стартер

- При работающем двигателе потяните за трос стартера быстрым, непрерывным движением руки до упора три или четыре раза. При нажатии на трос стартера раздастся громкий лязгающий звук, который не причинит вреда двигателю и стартеру.
- Переведите рычаг дроссельной заслонки в положение медленно – символ «Черепашка».
- Извлеките ключ из замка зажигания и храните его в недоступном месте для детей и посторонних лиц.
- Удалите снег и влагу с поверхности и вокруг двигателя, а также с панели управления, из желоба из полости корпуса шнека.

Инструмент для очистки желоба

Инструмент для очистки желоба закреплен на задней части корпуса шнека с помощью монтажного зажима. Если во время работы желоб забьется снегом и льдом, выполните следующие действия для безопасной очистки желоба:

- Отпустите рычаги управления шнеком и движением.
- Остановите двигатель и извлеките ключ из замка зажигания.
- Извлеките инструмент для очистки желоба, который закреплен на корпусе шнека.



ВНИМАНИЕ! Глушитель, двигатель и другие детали, после некоторого времени работы очень горячие. Не дотрагивайтесь до этих деталей, возможно получения ожога!!!

- Используя инструмент, удалите снег и лед, которые образовались внутри желоба и вокруг желоба.
- После очистки, закрепите инструмент для очистки на монтажном зажиме на задней панели корпуса шнека, вставьте ключ зажигания и запустите двигатель снегоуборщика.
- Стоя на месте оператора (за снегоуборочной машиной), включите на несколько секунд вращение шнека, чтобы очистить желоб от остатков снега и льда.

Очистка заблокированного снегом желоба

Прикосновение рук с вращающейся крыльчаткой внутри разгрузочного желоба является наиболее распространенной причиной травм, связанных со снегоуборочными машинами. Никогда не чистите желоб руками.

Для очистки желоба:

- Выключите зажигание!
- Подождите 10 секунд для полной остановки вращающихся деталей.
- Для очистки используйте специальный инструмент, никогда не очищайте желоб руками.

Движение снегоуборочной машины

Переведя рычаг дроссельной заслонки в положение «Быстро», символ – «Заяц», выберете

необходимую скорость, для этого переведите рычаг переключения передач в одно из шести положений вперед (F) или в два положения назад (R). Выберите скорость, соответствующую условиям снежного покрова, и темп, который вас устраивает.

Примечание: При выборе скорости движения сначала выбирайте наименьшую скорость, до тех пор, пока не почувствуете себя комфортно и не освоитесь с работой снегоуборочной машины.

- Нажмите на рычаг управления шнеком, шнек начнет вращаться. Отпустите рычаг управления шнеком, шнек остановится.

- Нажмите на рычаг управления движением, снегоуборщик начнет движение. Отпустите рычаг управления движением, машина остановится.

! **ВАЖНО! Не переключайте скорости во время движения, это приведет к серьёзной поломке коробки передач. Прежде чем переключить скорость остановите полностью снегоуборщик и только после полной остановки переведите рычаг переключения передач в необходимое вам положение.**

9. ОБСЛУЖИВАНИЕ

Смазка

! **ВНИМАНИЕ! Перед смазкой, ремонтом и любыми другими работами по обслуживанию снегоуборочной машины остановите двигатель, извлеките ключ из замка зажигания, дождитесь полной остановки всех вращающихся деталей.**

Вал шестерен коробки передач

Шестигранный вал шестерен коробки передач необходимо смазывать каждый сезон или каждые 25 часов работы.

- Снимите нижний кожух коробки передач, открутив два винта, которые крепят его к корпусу снегоуборочной машины (рис. 25).

- Нанесите смазку на вал.

ВАЖНО: Избегайте попадания смазки на резиновые детали.

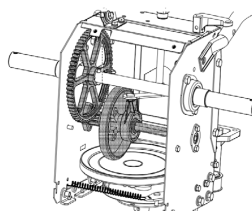


Рис. 25

Колеса

Не реже одного раза в сезон снимайте оба колеса. Перед повторной установкой колес очистите оси и смажьте их универсальной смазкой внутри вала, вокруг втулок. Также смажьте фланцевые подшипники, расположенные на обоих концах вала (рис. 26).

Редуктор шнека

Корпус редуктора шнека был заполнен консистентной смазкой и герметизирован на заводе-изготовителе. При демонтаже по какой-либо причине заложите в редуктор около 60 грамм смазки.

! **ВНИМАНИЕ! Не переполняйте корпус редуктора смазкой. Излишнее количество смазки в редукторе может привести к повреждению уплотнений. Убедитесь, что на сапуне редуктора нет смазки, и он не забит грязью, чтобы при необходимости сбросить излишнее давление.**

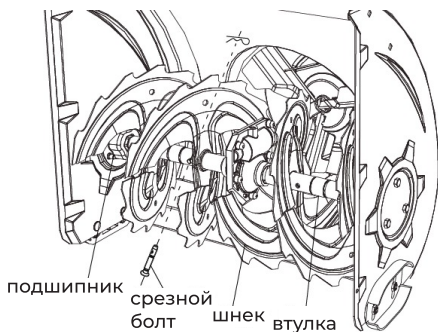


Рис. 26

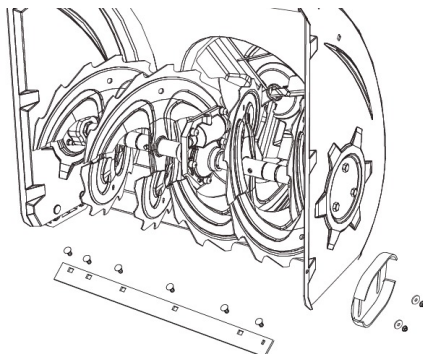


Рис. 27

Нож корпуса шнека и ограничительные башмаки (салазки) (рис. 27)

Нож корпуса шнека и ограничительные башмаки подвержены износу. Необходимо периодически проверять и при необходимости заменять эти детали.

Для снятия салазок:

- Открутите четыре болта с гайками, с помощью которых закреплены салазки.

- Установите новые ограничительные башмаки и закрепите болтами и гайками. Для снятия

ножа корпуса шнеков:

- Открутите болты и гайки, которые крепят нож к корпусу шнеков.

- Установите новый нож и закрепите болтами с гайками.

Замена ремня привода шнека

Замена ремня привода шнека описана ниже:

- Снимите кожух ремня, открутив два болта (рис. 28).



ВНИМАНИЕ! Перед заменой ремня слейте топливо из топливного бака.

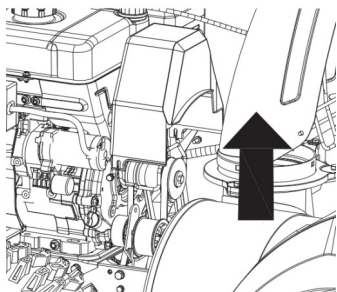


Рис. 28

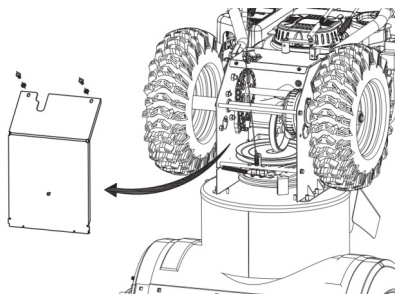


Рис. 29

- Осторожно поверните снегоуборочную машину вверх и вперед так, чтобы она опиралась на корпус шнека. Снимите кожух коробки передач с нижней стороны снегоуборочной машины, открутив два винта (рис. 29).

- Выкрутите болты крепления ограничителя ремня (рис. 30).

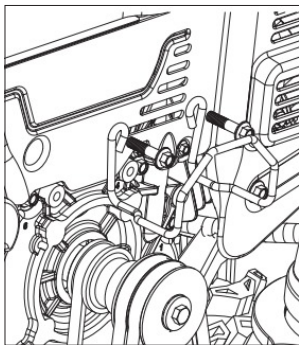


Рис. 30

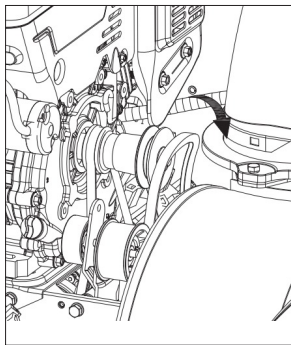


Рис. 31

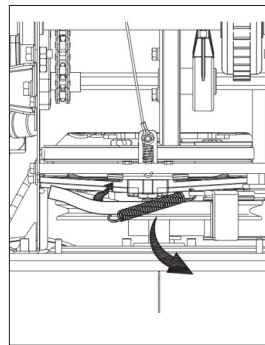


Рис. 32

- Снимите ремень со шкива двигателя (рис. 31).
- Отсоедините пружину опорного кронштейна от рамы (рис. 32).
- Снимите ремень со шкива шнека и просуньте его между опорным кронштейном и шкивом шнека. Установите ремень шнека, в обратном демонтажу порядке.

⚠ ВНИМАНИЕ! НЕ забудьте установить на место ограничитель ремня и снова подсоединить пружину к кронштейну.

Замена приводного ремня колес (гусениц для моделей с гусеничным приводом)

Замена ремня привода колес/гусениц описана ниже:

- Снимите кожух ремня, открутив два болта (рис. 33).

⚠ ВНИМАНИЕ! Перед заменой ремня слейте топливо из топливного бака.

- Осторожно поверните снегоуборщик вверх и вперед так, чтобы он опирался на корпус шнека. Снимите кожух коробки передач с нижней стороны снегоуборщика, открутив два винта (рис. 34).

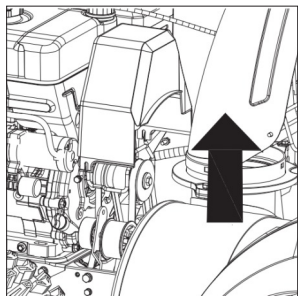


Рис. 33

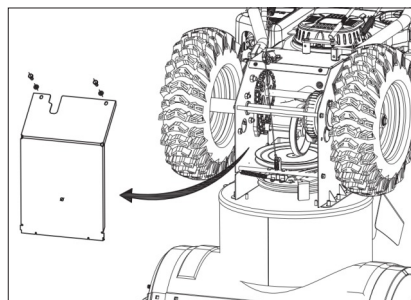


Рис. 34

- Выкрутите болты крепления ограничителя ремня (рис. 35).
- Возьмитесь за натяжной ролик и сдвиньте его вправо.

- Снимите ремень привода шнека со шкива двигателя.
- Отсоедините пружину опорного кронштейна от рамы (рис. 37).
- Снимите ремень привода колес со шкива двигателя (рис. 36).
- Снимите приводной ремень колес/гусениц с ведомого шкива и протяните его между фрикционным колесом и диском привода колес/гусениц, в обратном демонтажу порядке.

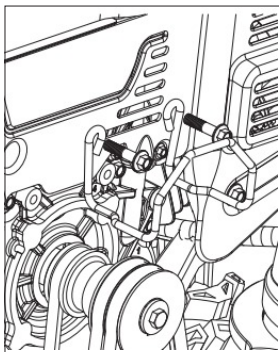


Рис. 35

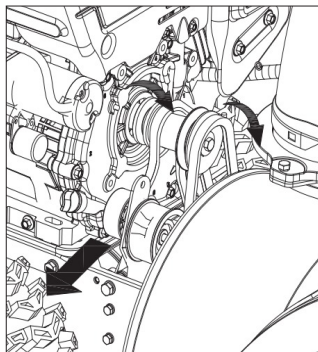


Рис. 36

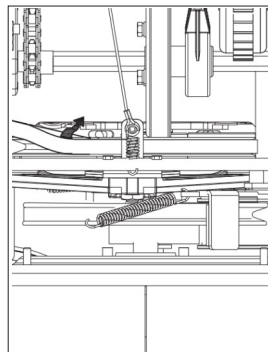


Рис. 37

Шнек

- Шнек крепится к валу с помощью двух срезных болтов и шплинтов. Если шнек наткнется на посторонний предмет или наледь, сработают срезные болты. Их срежет, но срезные болты предотвращают повреждение шестерен редуктора и коробки передач (рис. 26).

- Если шнеки не поворачиваются, проверьте, не срезаны ли срезные болты. В комплект поставки снегоуборщика входит один комплект сменных срезных болтов. При замене срезных болтов смажьте вал шнека.

Замена фрикционного колеса

Если снегоочиститель не движется при нажатом рычаге управления движением и регулировка троса не позволяет устранить неисправность, то необходимо заменить фрикционный диск. Замена фрикционного колеса описана ниже:

- Осмотрите фрикционное колесо на наличие признаков износа или трещин и при необходимости замените его.

- Переведите рычаг переключения скоростей в положение третьей скорости для движения вперед (F3).

- Слейте топливо из топливного бака.

- Осторожно поверните снегоуборочную машину вверх и вперед так, чтобы она опиралась на корпус шнека.

- Снимите кожух коробки передач с нижней стороны снегоуборщика, открутив четыре винта (рис. 38).

- Снимите колеса(рис. 38).

- Снимите ведущий вал(рис. 39).

- Приложив усилие, вытяните шестигранный вал и переходный вал в сборе (рис. 40).

- Открутите три болта, которыми боковые пластины фрикционного колеса крепятся друг к другу, замените только резиновое кольцо (рис. 41).

- Установите фрикционное колесо в сборе обратно на шестигранный вал и соберите снегоборщик в обратном демонтажу порядке.

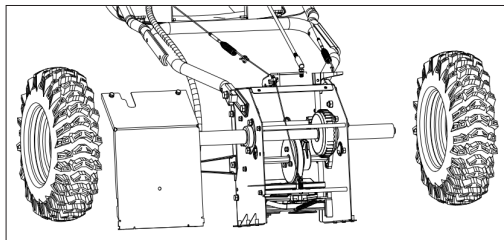


Рис. 38

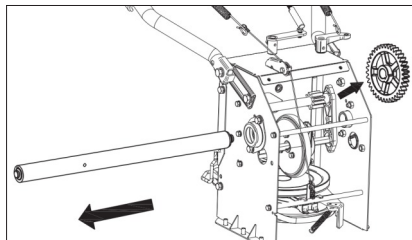


Рис. 39

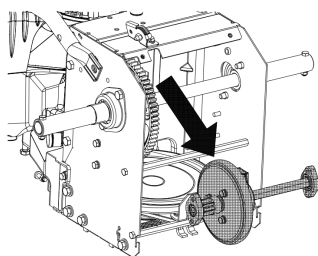


Рис. 40

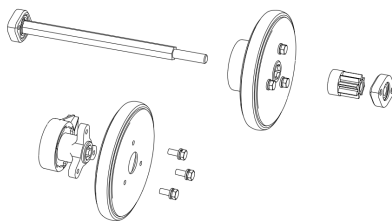


Рис. 41

Проверка уровня масла в двигателе

Установите снегоборочную машину на твердую и ровную поверхность.

- Открутите пробку-щуп маслозаливной горловины и протрите щуп от масла (рис. 42).

- Закрутите пробку щуп в маслозаливную горловину.

- Открутите и извлеките пробку щуп. Проверьте уровень масла. Если уровень близок к нижней отметке «LOW», добавьте масло до верхней отметки уровня «HIGH» (рис. 43).

- Закрутите пробку щуп в маслозаливную горловину.

- Если случайно пролили масло, то удалите .

Замена масла в двигателе

Для исключения поломок двигателя, очень важно соблюдать рекомендации, описанные ниже (рис. 44):

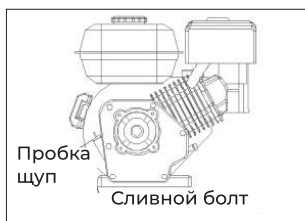


Рис. 42



Рис. 43

- Проверяйте уровень масла перед каждым запуском двигателя и каждые 5 часов работы.
- Замените масло после первых двух часов эксплуатации, далее каждые 25 часов работы.

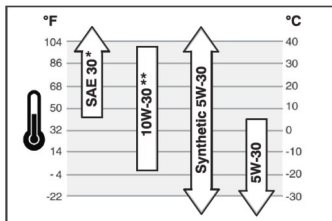


Рис. 44

• Заменяйте масло на горячем двигателе, чтобы полностью и быстро удалить отработанное масло из картера двигателя.

1. Расположение сливного болта масла (рис. 42).
2. Убедитесь, что крышка топливного бака затянута.
3. Очистите место вокруг сливного болта масла (рис. 42).
4. Установить под сливной болт контейнер для сбора отработанного масла.
5. Открутите сливной болт и слейте отработанное масло.



ВНИМАНИЕ! Отработанное масло необходимо утилизировать в соответствующем пункте сбора.

6. Закрутите сливной болт.
7. Залейте свежее моторное масло в двигатель. Масло должно соответствовать требованиям производителя двигателя.
8. Если случайно пролили масло, то удалите.

Проверка свечи зажигания

Проверяйте свечу зажигания каждые 100 часов работы или ежегодно.

1. Очистите область вокруг свечи зажигания.
2. Выкрутите и проверьте состояние свечи зажигания (рис. 45).
3. Замените свечу зажигания, если обнаружили на изоляторе повреждение и трещины, следы прогорания, оплавление электродов или сильные отложения. Проверьте зазор между электродами свечи, с помощью специального щупа. Зазор должен быть в пределах (0,7 мм. - 0,8 мм.) при необходимости отрегулируйте.
4. Установите обратно свечу и затяните.

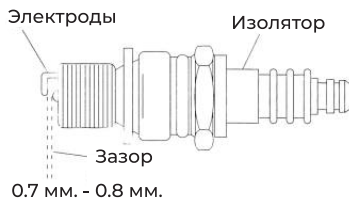


Рис. 45



ВНИМАНИЕ! Для замены необходимо использовать резистивную свечу зажигания. Обратитесь в авторизованный сервисный центр или к официальному дилеру для покупки свечи зажигания.

Карбюратор

Если вы подозреваете, что ваш карбюратор нуждается в регулировке, не регулируйте самостоятельно, обратитесь в авторизованный сервисный центр, заводские настройки

позволяют работать без перебоев 2134 метров над уровнем моря. Для работы на больших высотах обратитесь для специальной регулировки в авторизованный сервисный центр.

Обороты двигателя



ВНИМАНИЕ! Чтобы избежать серьезных травм или летального исхода, ни в коем случае не вносите изменения в конструкцию и регулировки двигателя. Изменение настроек регулятора может привести к тому, что двигатель и оборудование будут работать на небезопасных оборотах. Превышение заводских оборотов двигателя опасно.

10. РЕМОНТ И РЕГУЛИРОВКА

Регулировка троса

После длительного использования и при регулировке или замене ремней необходимо также отрегулировать тросы управления (рис. 46).

1. Осторожно поверните снегоборщик вверх и вперед так, чтобы он опирался на корпус шнека.

2. Нажмите на трос через пружину так, чтобы была видна резьбовая часть.

3. Удерживая резьбовую часть, отрегулируйте с помощью гайки натяжение троса.

4. Нажмите на трос через пружину еще раз, при необходимости отрегулируйте трос в верхней части аналогичным образом.

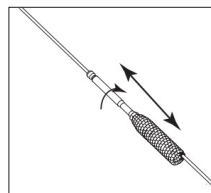


Рис. 46

Регулировка ограничительных башмаков (салазок)

Зазор между корпусом шнека и обрабатываемой поверхностью можно регулировать с помощью салазок (рис. 47).

- Для тщательной уборки снега на ровной поверхности поднимите салазки повыше.

- Используйте среднее или нижнее положение салазок, если расчищаемый участок неровный, например, на дорожке, с гравием.

Для регулировки:

- Ослабьте четыре болта (по два с каждой стороны).

Передвиньте салазки в необходимое положение.

- Убедитесь, что вся нижняя поверхность ограничительных башмаков плотно прилегает к земле, чтобы избежать неравномерного износа.

- Затяните болты и гайки.

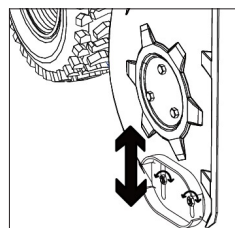


Рис. 47

Регулировка желоба

Если спираль в нижней части регулятора направления желоба не полностью входит в зацепление с желобом в сборе, кронштейн желоба можно отрегулировать.

Для этого:

- Ослабьте две гайки, которыми крепятся кронштейн желоба, и слегка сдвиньте их.

- Затяните гайки (рис. 48).

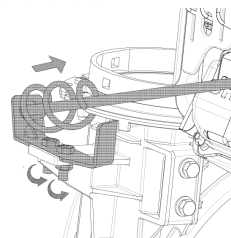


Рис. 48

Давление в шинах

Перед эксплуатацией проверяйте давление в шинах, оно должно быть в пределах от 15 psi до 20 psi. Если давление в шинах неравномерное, то будет увод снегоуборочной машины с рабочей траектории.

11. СРОК СЛУЖБЫ, ХРАНЕНИЕ И УТИЛИЗАЦИЯ

Срок службы снегоуборочной машины - 3 года. Указанный срок службы действителен при соблюдении потребителем требований настоящей инструкции.

11.1 Межсезонное хранение

11.1.1 Подготовка двигателя



ВНИМАНИЕ! Никогда не храните снегоуборочную машину с топливом в баке, внутри помещения или в плохо проветриваемых помещениях, где пары топлива могут попасть на открытое пламя, так же в помещениях где возможно искрение, или источники тепла (печи, обогреватели и т.д.).



ВНИМАНИЕ! Во время хранения важно предотвратить образование отложений в основных элементах топливной системы двигателя, таких как карбюратор, топливный фильтр, топливный шланг или бак.



ПРЕДУПРЕЖДЕНИЕ: Слейте топливо в специальную емкость на открытом воздухе, вдали от открытого огня. Убедитесь, что двигатель остыл. Не курите. Топливо, оставшееся в двигателе в теплую погоду, портится и может вызвать серьезные проблемы с запуском.

Чтобы избежать проблем с двигателем, перед хранением в течение 30 дней или более, необходимо слить топливо из топливной системы. Ниже описана процедура консервации:

- Удалите топливо из карбюратора и топливного бака, чтобы предотвратить образование отложений.
- Запустите двигатель и дайте поработать для полной остановки.
- Очистите отстойник карбюратора тканью и несколько раз проверните двигатель, чтобы распределить масло в цилиндре. Замените свечу зажигания.

11.1.2 Подготовка снегоуборочной машины

1. Для исключения коррозии деталей при хранении нанесите масло или другой смазочный консервант на поверхность снегоуборочной машины, особенно требуют защиты цепи, пружины, подшипники и тросы.
2. Удалите все загрязнения с внешней поверхности двигателя и оборудования.
3. Следуйте рекомендациям по смазке, приведенным в разделе «Техническое обслуживание» данного руководства.
4. Храните оборудование в чистом сухом месте.

11.1.3 Обслуживание

1. Не вносите изменения в предохранительные и защитные устройства. Регулярно проверяйте их исправность. Обратитесь к разделам данного руководства, посвященным

техническому обслуживанию и регулировке.

2. Перед чисткой, ремонтом или осмотром машины отключите все рычаги управления и заглушите двигатель. Дождитесь полной остановки шнека/крыльчатки. Отсоедините провод свечи зажигания, чтобы предотвратить непреднамеренный запуск.

3. Регулярно проверяйте затяжку болтов, гаек и винтов, чтобы поддерживать машину в безопасном рабочем состоянии. Кроме того, визуально осмотрите машину на предмет наличия каких-либо повреждений.

4. Не вносите изменения в настройки и не увеличивайте обороты двигателя.

5. Некоторые детали снегоуборщика подвержены износу и повреждениям. В целях вашей безопасности регулярно проверяйте все компоненты и заменяйте их только оригинальными деталями производителя оборудования. Использование не оригинальных деталей и расходных материалов, может привести к неправильной работе и снижению безопасности!

6. Периодически проверяйте органы управления, чтобы убедиться, что они работают корректно, согласно в данному руководству по эксплуатации.

7. Сохраняйте и при необходимости заменяйте этикетки с инструкциями по технике безопасности.

8. Никогда не храните снегоуборщик с топливом в топливном баке в помещениях, где возможны источники воспламенения, такие как водонагреватели, обогреватели помещений или сушилки для белья. Перед хранением в любом закрытом помещении дайте двигателю остыть.

II. 1. 4 Хранение

Соблюдайте правила утилизации бензина, масла для защиты окружающей среды

1. Перед хранением дайте машине поработать несколько минут, чтобы очистить ее от снега и предотвратить примерзание шнека/крыльчатки.

2. Никогда не храните машину или емкость для топлива внутри помещений, где есть открытое пламя, искры или другие источники тепла, например, водонагреватели, печи, сушилки для белья и т.д.

3. Всегда обращайтесь к руководству по эксплуатации за соответствующими инструкциями по хранению в межсезонье.

4. Если вам необходимо заменить ремни, или провести другие работы по ремонту и обслуживанию, обратитесь в авторизованный сервисный центр. Не производите работы по ремонту и обслуживанию самостоятельно.

Не вносите изменения в конструкцию и не нарушайте заводские настройки. Изменение настроек может привести к неуправляемому двигателю и его работе на небезопасных скоростях.

II. 2 Утилизация

При полной выработке ресурса снегоуборочной машины необходимо её утилизировать с соблюдением всех норм и правил. Для этого необходимо обратиться в специализированную компанию, которая, соблюдая все законодательные требования, занимается профессиональной утилизацией бензоинструмента.

12. ГАРАНТИЯ ИЗГОТОВИТЕЛЯ (ПОСТАВЩИКА)



ВНИМАНИЕ! Срок службы снегоуборочной машины зависит от совокупности факторов, основные из которых: типы и качество используемых бензина и смазочного масла, степень загрузки ремней привода шнека и колес, частота пусков и остановок.

12.1 В случае выхода снегоуборщика из строя в течение гарантийного срока эксплуатации по вине изготовителя, владелец имеет право на бесплатный гарантийный ремонт, при соблюдении следующих условий: наличие в руководстве по эксплуатации отметки Продавца о продаже и подписи Покупателя; соответствие серийного номера снегоуборщика серийному номеру в гарантийном талоне; отсутствие следов некавалифицированного ремонта.

Удовлетворение претензий потребителя с недостатками по вине изготовителя производится в соответствии с законом РФ «О защите прав потребителей».

Адреса гарантийных мастерских на сайте **villartec.ru**

12.2 Безвозмездный ремонт, или замена снегоуборщика в течение гарантийного срока эксплуатации производится при условии соблюдения потребителем правил эксплуатации, технического обслуживания, хранения и транспортировки.

12.3 При обнаружении Покупателем каких-либо неисправностей снегоуборщика, в течение срока, указанного в п. 12.1, он должен проинформировать об этом Продавца и предоставить инструмент Продавцу для проверки. Максимальный срок проверки - в соответствии с законом РФ «О защите прав потребителей». В случае обоснованности претензий, Продавец обязуется за свой счёт осуществить ремонт снегоуборщика или его замену. Транспортировка изделия для экспертизы, гарантийного ремонта или замены производится за счёт Покупателя.

12.4 В том случае, если неисправность снегоуборщика вызвана нарушением условий её эксплуатации, Продавец с согласия Покупателя вправе осуществить ремонт за отдельную плату.

12.5 На Продавца не могут быть возложены иные, не предусмотренные настоящим руководством, обязательства.

12.6 Гарантия не распространяется на:

- любые поломки, связанные с форс-мажорными обстоятельствами;
- естественный износ (полная выработка ресурса, сильное внутреннее или внешнее загрязнение);
- оборудование и его части, выход из строя которых стал следствием неправильной установки, несанкционированной модификации, неправильного применения, нарушение правил обслуживания или хранения;
- неисправности, возникшие в результате перегрузки снегоуборщика, повлекшие выход из строя двигателя или других узлов и деталей. К безусловным признакам перегрузки инструмента относятся: появление цвета побежалости, деформация или оплавление деталей и узлов снегоуборщика, потемнение или обугливание изоляции проводов двигателя под действием высокой температуры.
- на быстро изнашиваемые части (приводные ремни, фрезы, свеча, цепь, сальники, резиновые уплотнения фрикционные колеса и т.п.);
- обычное техническое обслуживание, а также на промывку топливной системы и устранение забиваний (в результате действия химикатов, грязи, углеродистых и известковых отложений и т.п.).

Руководство по эксплуатации

Не прикладывайте излишней силы к рывку ручного стартера. Существует вероятность механического повреждения стартерного блока, которая не будет рассматриваться как гарантийный случай.

Не вносите изменения в конструкцию снегоуборщика. Изготовитель и поставщик снимают с себя ответственность за возникшие в результате этого последствия (травмы и повреждения устройства). В случае, если имело место быть самостоятельное изменение конструкции снегоуборщика, изготовитель и поставщик могут отказать в гарантийном обслуживании.

Актуальные условия Гарантии размещены на my.villartec.ru/warranty/snowblowers





Производитель: «ZheJiang KC Mechanical & Electrical CO., LTD» No. 299 East Huaxi Road, Sunzhai Gushan Town Yongkang, Zhejiang, China

(«Чжэцзян КС микэникэл энд илектрикэл КО., ЛТД» № 299 Ист Хауси Род, Сунчжай Гушань Туан, Юнкан, Чжэцзян, Китай). Сделано в Китае.

Дата производства указана на упаковке.

Импортеры в РФ:

ООО «Флагман», 194292, г. Санкт-Петербург, 3-й Верхний пер, дом 16, литера А. Тел. (812) 334-77-77

ООО «ИНКОР», 610030, г. Киров, ул. Павла Корчагина, 1Б. Тел. (8332)203-600, 203-775

ООО «Лесотехника», 664540, Иркутская область, Иркутский район, с.Хомутово, ул.Чапаева, д.1, офис 39. Тел.(3952) 48-59-62

Прием обращений: info@villartec.ru

Импортер в Республике Беларусь:

ООО «Пилакос», 220062, г. Минск, ул. Тимирязева, 121/4, офис 6.

Прием обращений: info@villartec.by

Товар сертифицирован.

